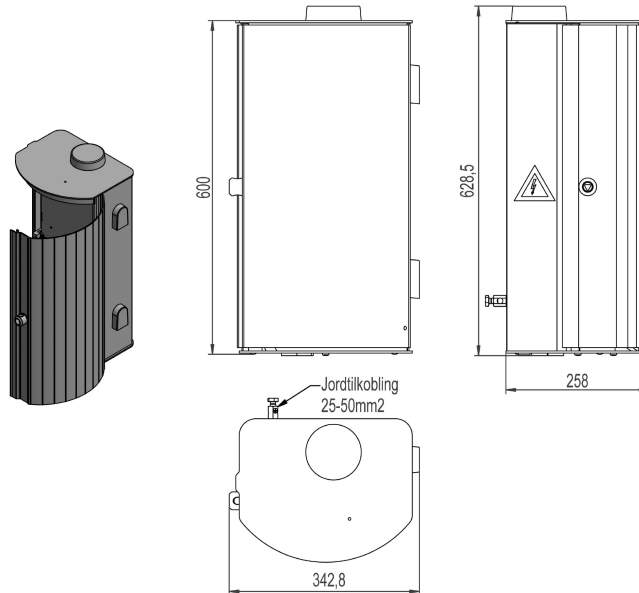
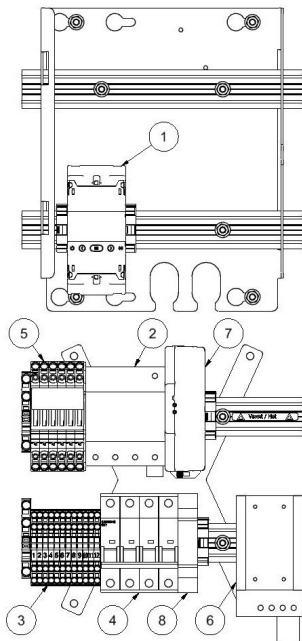


2859395 - Signalskap UNI-SIG-400-04



Beskrivelse	<p><p>UNI-signalskap for nettovervåking av 400V TN-S-nett, leveres med <u>SafeMon SensorHub Mini</u> og tilhørende strømforsyning. Med tilkobling for 3 strømtrafo, dobbel montasjeplate og antenne MCX-m med overgang til SMA-m.</p></p>
Enhet	STK
Vekt	12 kg
Materiale	Aluminium, bruneloksert
Spenning/nettsystem	400V TN-S
Festemetode	Stolpe/Vegg
IP-grad	IP44
Antenneutgang	MCX-m



Bestykning			
Pos.nr	Tag.nr i skjema 17-A3630	Matriell	Egenskaper
1	Q2	Nettanalysator	CVM-Mini E3 med RS485 Alarmutgang gir alarm ved fasespenning under 90V eller over 170V (FEF §5-2)
2	Q1	Overspenningsvern	Uc: 275V In: 20kA Im: 40kA Um: 1,3kV
3	X1	Rekkeklemmer	0,25-4mm ²
4	F1	Automatsikring	C-karakteristikk 10A Icu=40kA/400V
5	S1	Skilleklemme	For tre strømttransformatorer
6	T1	Varmeelement	50W med termostat
7	Q4	Safemon SensorHub Mini	
8	LA1	24VDC strømforsyning	Til SafeMon SensorHub Mini
		Antenne	Vandsikker IP67 Bånd: 2G/3G/4G/NB IoT Frekvensområde: 790Mhz-960Mhz 170Mhz-2690Mhz Tilkobling: MCX-m Plassering: Topp
		Jordtilkobling	Innvendig: 6mm ² Utvendig: 50mm ²
		Døråp	Låsbar trekantås
		Kabelgjennomføringer i bunn	1 stk ø5-7mm 1 stk ø14- 20mm 3 stk ø8-14mm 1 anmerking for eventuell boring