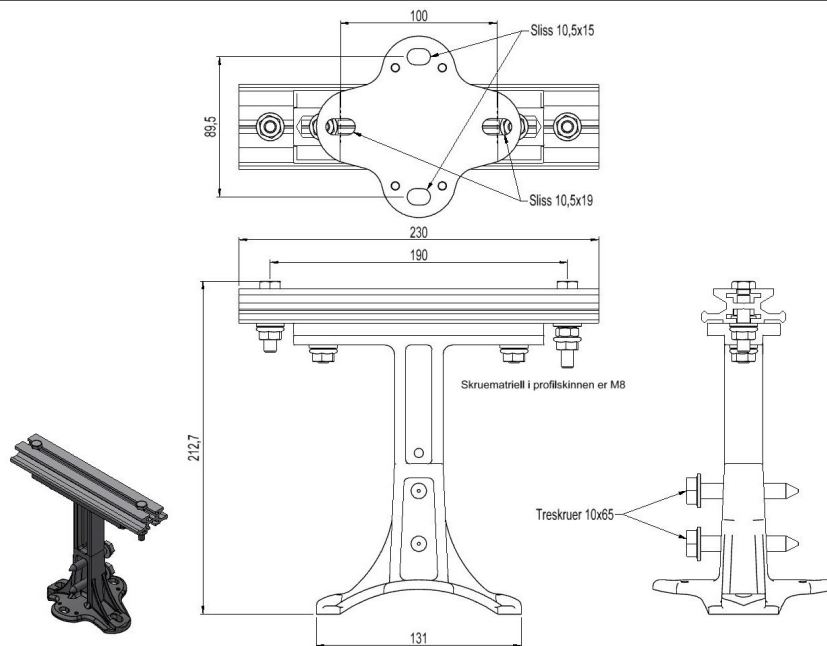


2857869 - Feste UNI-SF



Beskrivelse	Stolpefeste for UNI-skap
Enhet	STK
Vekt	1,1 kg
Materiale	Aluminium, bruneloksert
Materiale-2	Polyetylen