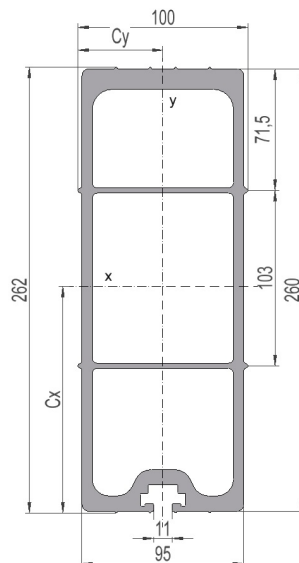


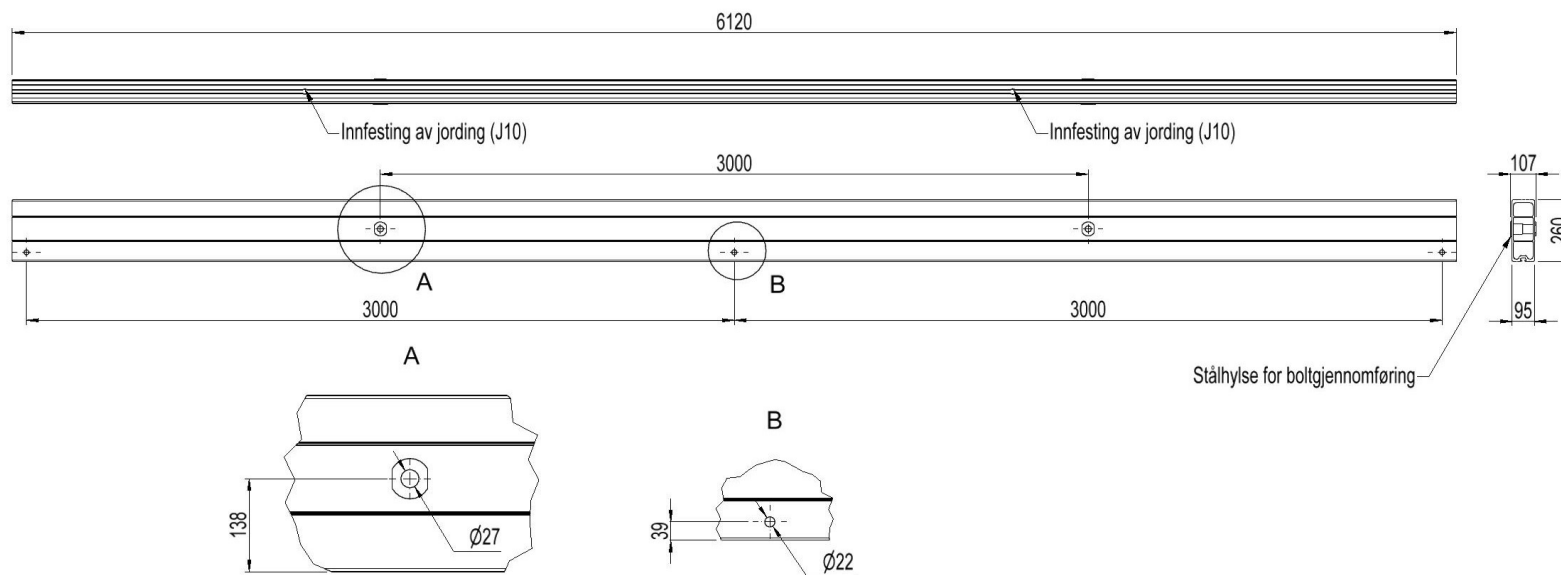
**2857865 - Bæretravers T3030BH-9S**

Mastetype	H-mast
Masteavstand	3m
Faseavstand	3m
Stolpeinnfesting	Bolt m/bolthylse

**Traversprofil P9 (stående)**

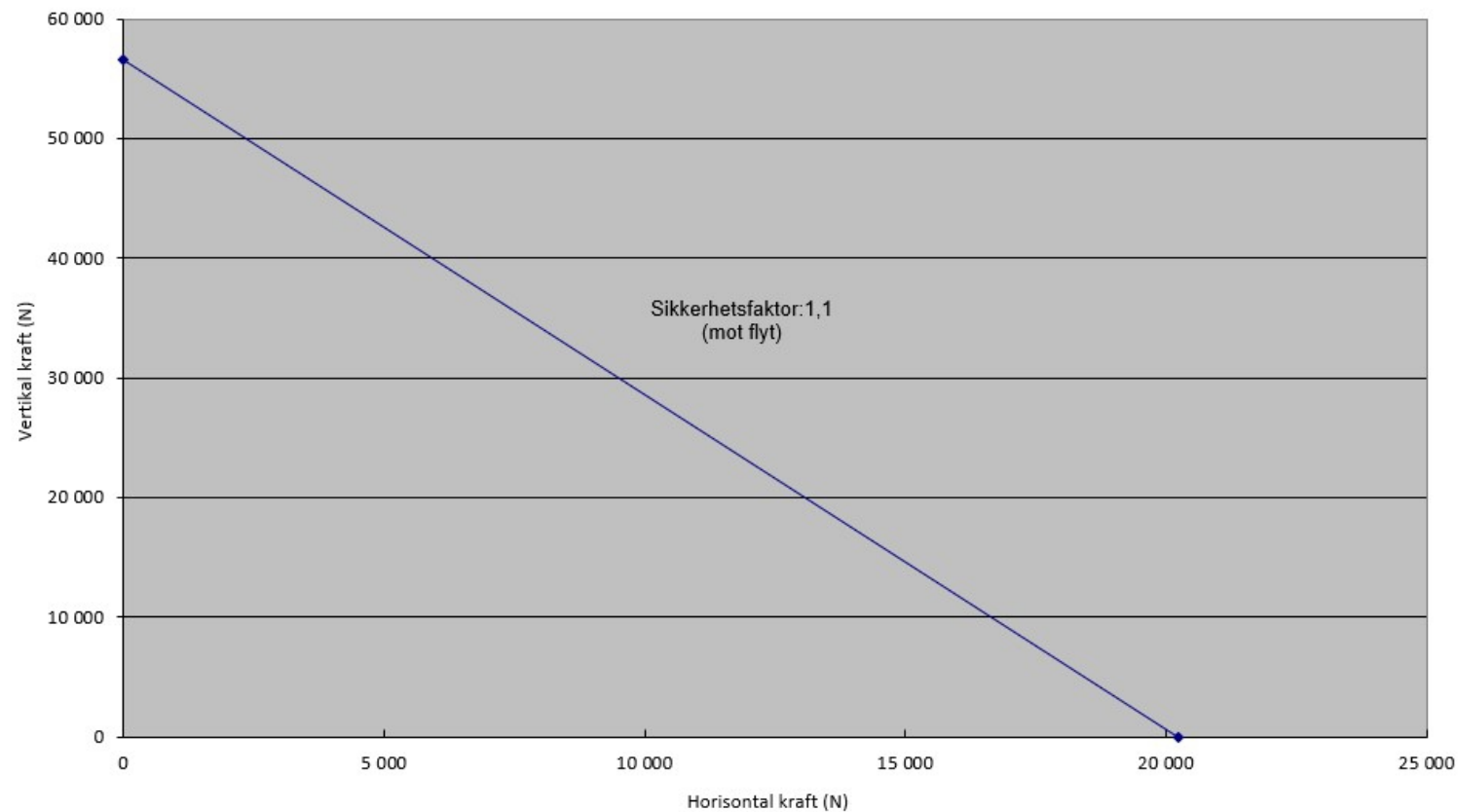
Vekt: (kg/m)	15.455
Areal: (mm <sup>2</sup> )	5724
Materiale:	Aluminiumsprofil, bruneloksert
Legering:	AlMgSi 6082-T6
Motstandsmoment: (mm <sup>3</sup> )	W <sub>x</sub> = 373 840 W <sub>y</sub> = 154 772
Annet arealmoment: (mm <sup>4</sup> )	I <sub>x</sub> = 49 796 982 I <sub>y</sub> = 7 738 580
Senteravstand for I <sub>x</sub> : (mm)	C <sub>x</sub> = 133,20
Senteravstand for I <sub>y</sub> : (mm)	C <sub>y</sub> = 50,00
Minimum flytegrense 0,2: (N/mm <sup>2</sup> )	250
Minimum bruddgrense: (N/mm <sup>2</sup> )	290





### Lastdiagram m.h.p flytegrense

(Kompensert for slisshull, tverrkrefter og skjevlast er ikke medregnet)



Total nedbøying travers mot vertikal last

— Vertikal last i forhold til nedbøying

