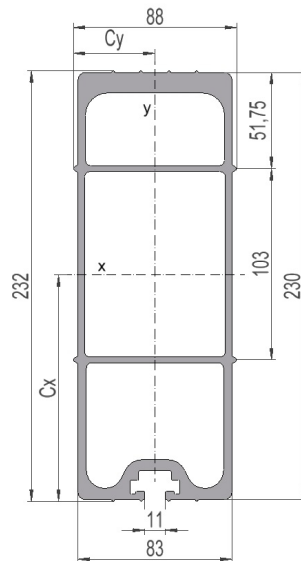


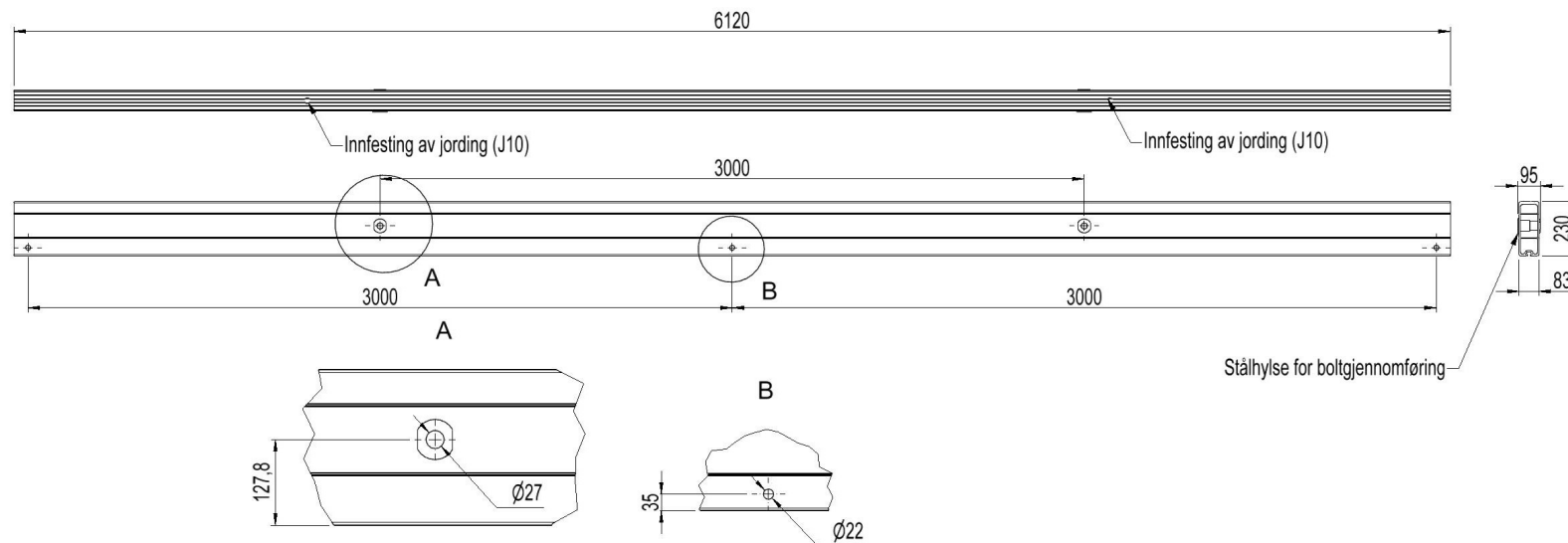
**2857864 - Bæretravers T3030BH-6S**

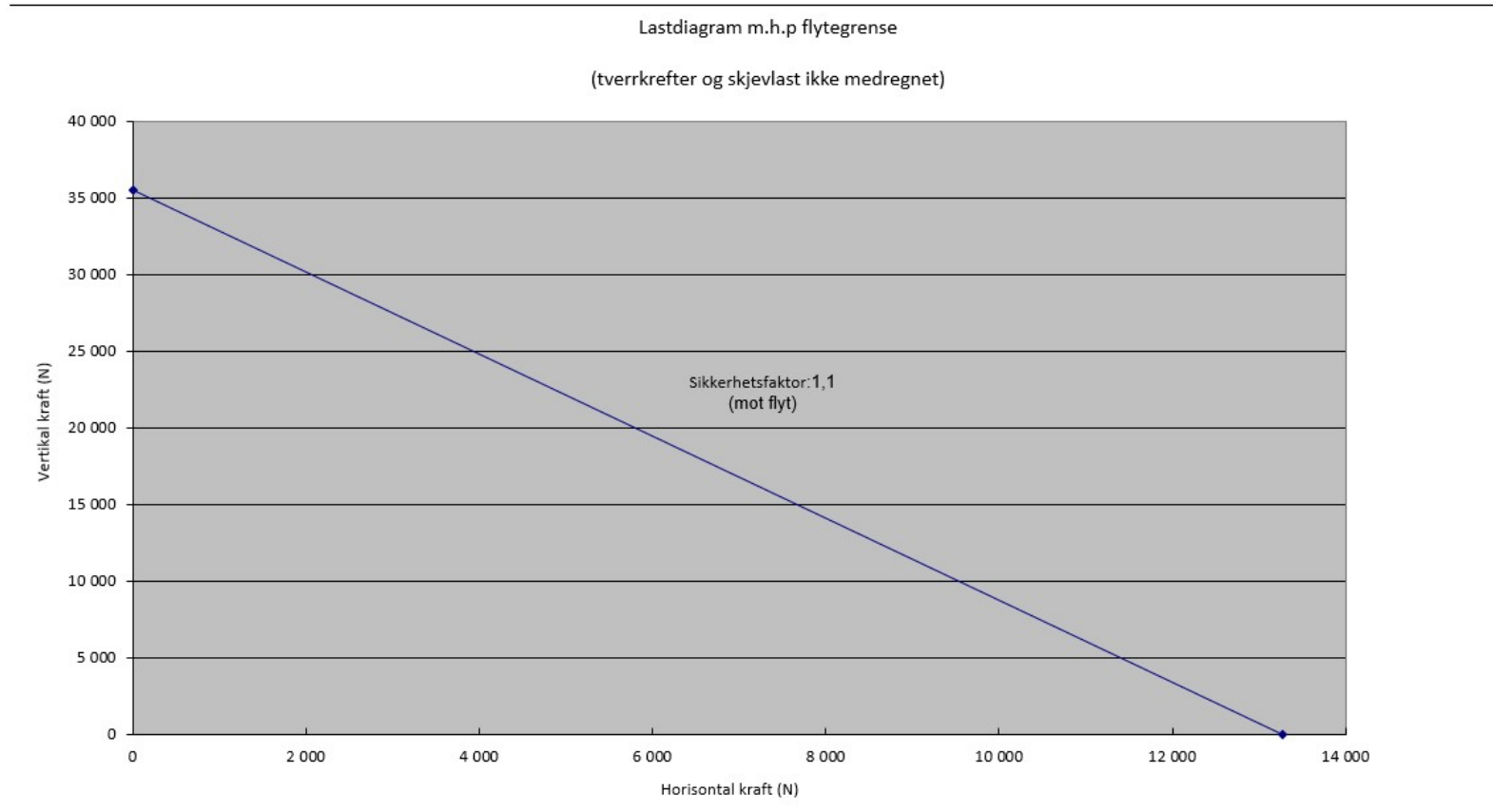
|                  |                  |
|------------------|------------------|
| Mastetype        | H-mast           |
| Masteavstand     | 3m               |
| Faseavstand      | 3m               |
| Stolpeinnfesting | Bolt m/bolthylse |

**Traversprofil P6 (stående)**

|   |   |
|---|---|
| Vekt: (kg/m)                                  | 10.52   |
| Areal: (mm <sup>2</sup> )                     | 3897  |
| Materiale:                                    | Aluminiumsprofil, bruneloksert                            |
| Legering:                                     | AlMgSi 6082-T6  |
| Motstandsmoment: (mm <sup>3</sup> )           | W <sub>x</sub> = 233 884<br>W <sub>y</sub> = 87 555       |
| Annet arealmoment: (mm <sup>4</sup> )         | I <sub>x</sub> = 28 325 925<br>I <sub>y</sub> = 3 852 424 |
| Senteravstand for I <sub>x</sub> : (mm)       | C <sub>x</sub> = 121,11                                   |
| Senteravstand for I <sub>y</sub> : (mm)       | C <sub>y</sub> = 44,00                                    |
| Minimum flytegrense 0,2: (N/mm <sup>2</sup> ) | 250   |
| Minimum bruddgrense: (N/mm <sup>2</sup> )     | 290   |







Total bøyning travers i forhold til last

