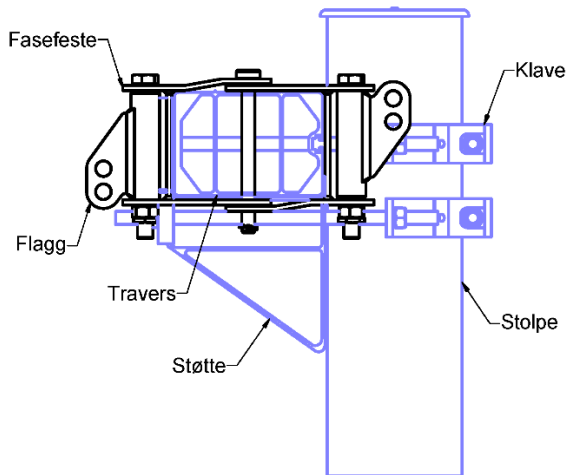
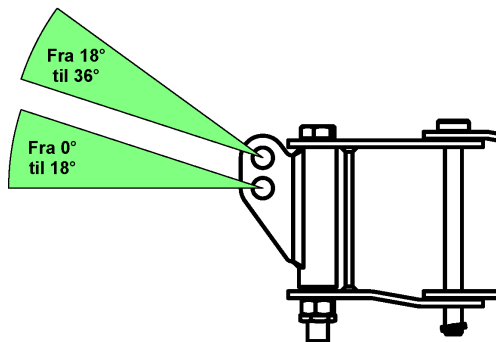


Fasefeste F160TO benyttes ved oppstrekk og nedstrekk av line.



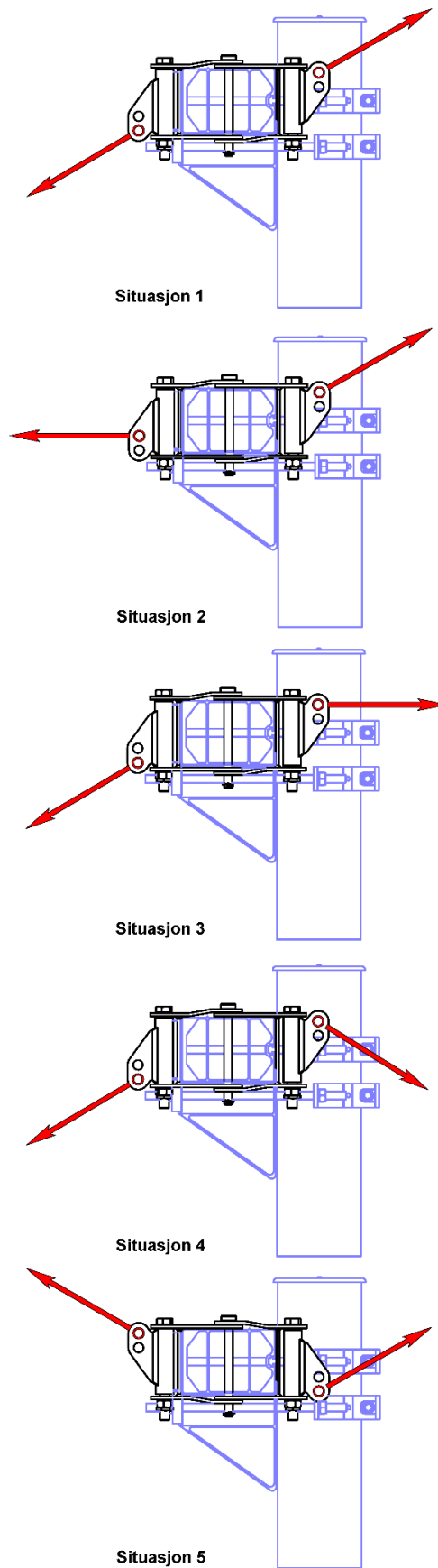
Figur 1, forklaring av komponenter

Valg av innfestingshull i flagg velges ut fra vinkel på line. Generelt benyttes innfestingshull som vist i figur 2.



Figur 2, vinkel line og innfestingsvalg

Alternative situasjoner vises i figur 3. For situasjon 5 må oppstreksbrakett OPB-1-26 benyttes.



Figur 3, innfestingsalternativ