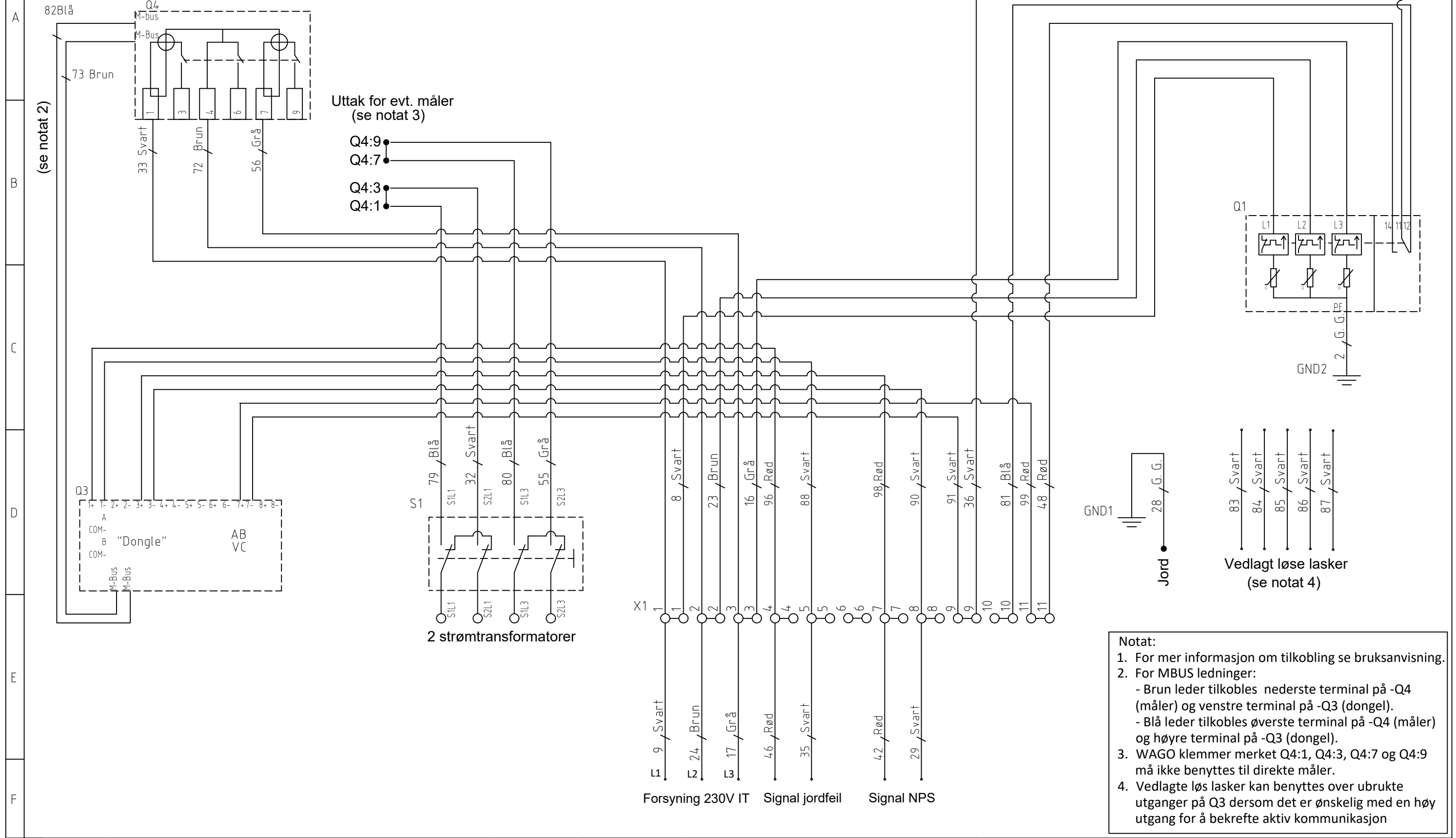


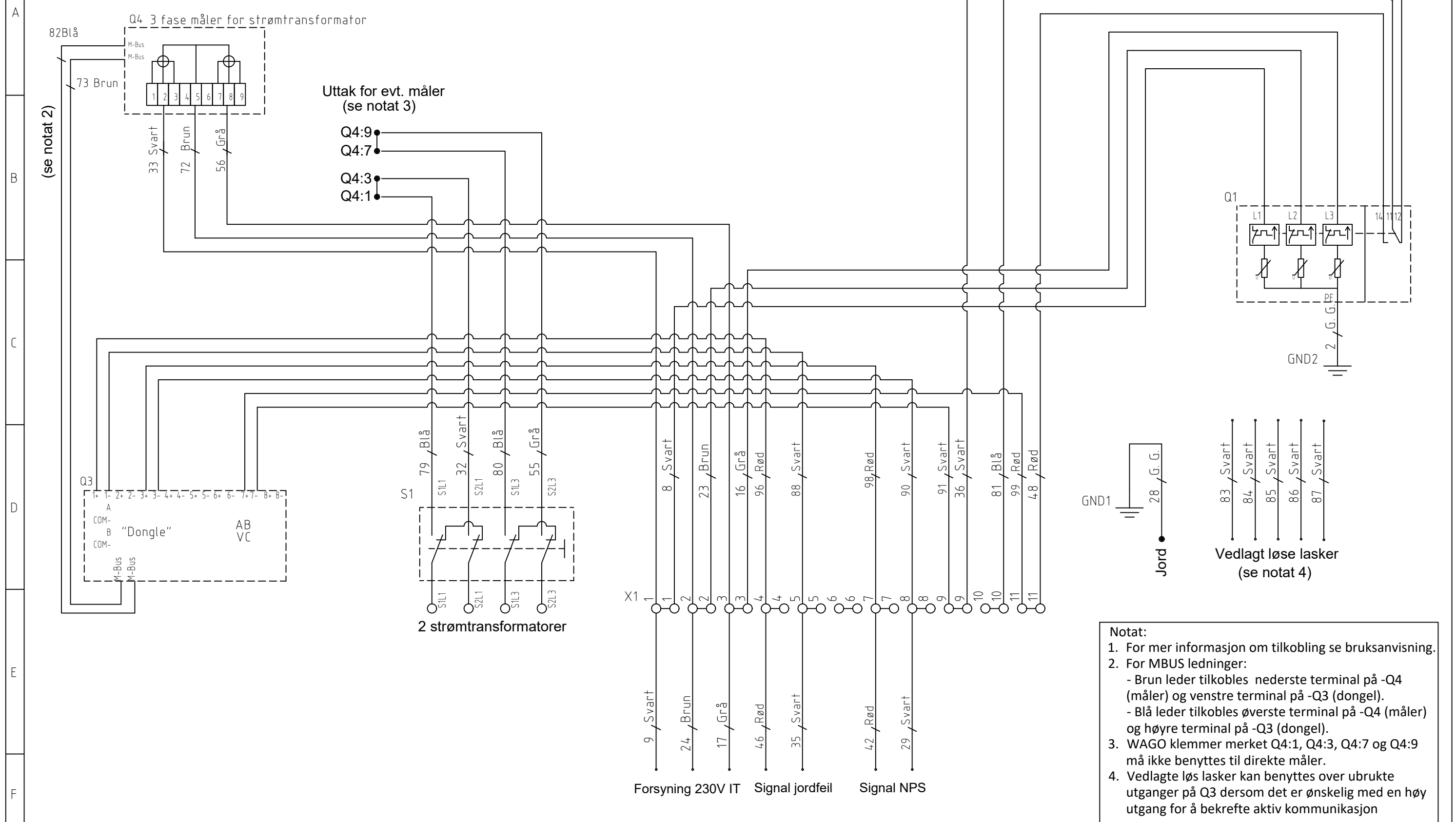
3 fase direkte måler



- Notat:**
- For mer informasjon om tilkobling se bruksanvisning.
 - For MBUS ledninger:
 - Brun leder tilkobles nederste terminal på -Q4 (måler) og venstre terminal på -Q3 (dongel).
 - Blå leder tilkobles øverste terminal på -Q4 (måler) og høyre terminal på -Q3 (dongel).
 - WAGO klemmer merket Q4:1, Q4:3, Q4:7 og Q4:9 må ikke benyttes til direkte måler.
 - Vedlagte løs lasker kan benyttes over ubrukte utganger på Q3 dersom det er ønskelig med en høy utgang for å bekrefte aktiv kommunikasjon

| | | | | | |
|-----------------------|---------------------------------|------------------------|-----------------------------|---|---|
| Rev. A | Description Innført ledn. 28 | Rev. sign SAa | Rev. date 05.12.2024 | Ownership and copyright: EL-tjeneste as | Signalskap Skjema komponentplate for netstasjoner, NSO-230IT-UNA |
| Created by Andreas | Creation date 07.01.2021 | Approved by Andreas | Approved date 05.12.2024 | | 17-A3894 |
| | | | | | Rev. A Page 1/3 |

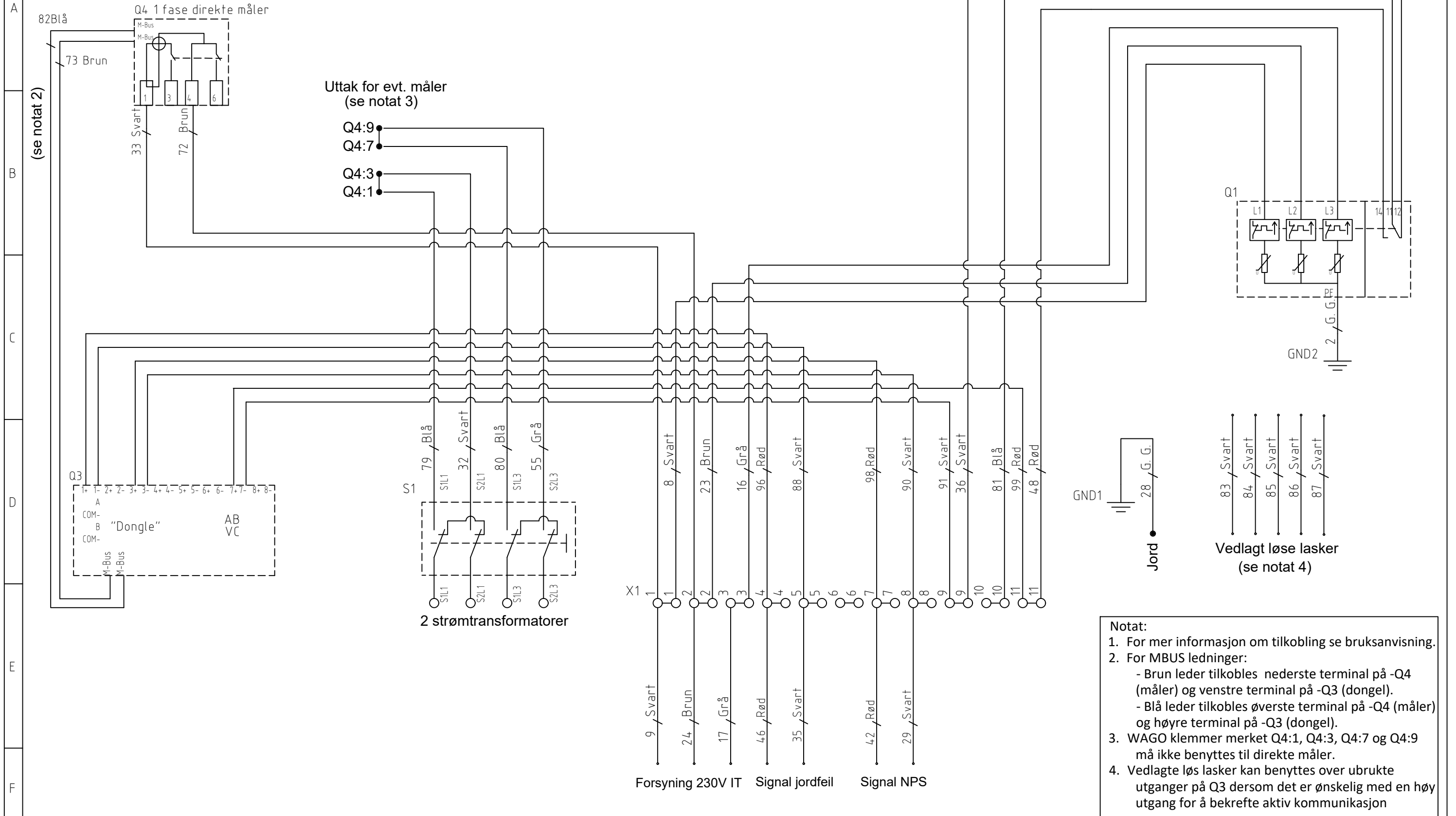
3 fase måler for strømtransformatorer



- Notat:**
1. For mer informasjon om tilkobling se bruksanvisning.
 2. For MBUS ledninger:
 - Brun leder tilkobles nederste terminal på -Q4 (måler) og venstre terminal på -Q3 (dongel).
 - Blå leder tilkobles øverste terminal på -Q4 (måler) og høyre terminal på -Q3 (dongel).
 3. WAGO klemmer merket Q4:1, Q4:3, Q4:7 og Q4:9 må ikke benyttes til direkte måler.
 4. Vedlagte løs lasker kan benyttes over ubrukte utganger på Q3 dersom det er ønskelig med en høy utgang for å bekrefte aktiv kommunikasjon

| | | | | | |
|-----------------------|---------------------------------|------------------------|-----------------------------|---|---|
| Rev. A | Description Innført ledn. 28 | Rev. sign SAa | Rev. date 05.12.2024 | Ownership and copyright: EL-tjeneste as | Signalskap Skjema komponentplate for netstasjoner, NSO-230IT-UNA |
| Created by Andreas | Creation date 07.01.2021 | Approved by Andreas | Approved date 05.12.2024 | | 17-A3894 |
| | | | | | Rev. A Page 2/3 |

1 fase direkte måler



| | | | | | |
|-----------------------|---------------------------------|------------------------|-----------------------------|---|---|
| Rev. A | Description Innført ledn. 28 | Rev. sign SAa | Rev. date 05.12.2024 | Ownership and copyright: EL-tjeneste as | Signalskap Skjema komponentplate for netstasjoner, NSO-230IT-UNA |
| Created by Andreas | Creation date 07.01.2021 | Approved by Andreas | Approved date 05.12.2024 | | 17-A3894 |
| | | | | | Rev. A Page 3/3 |