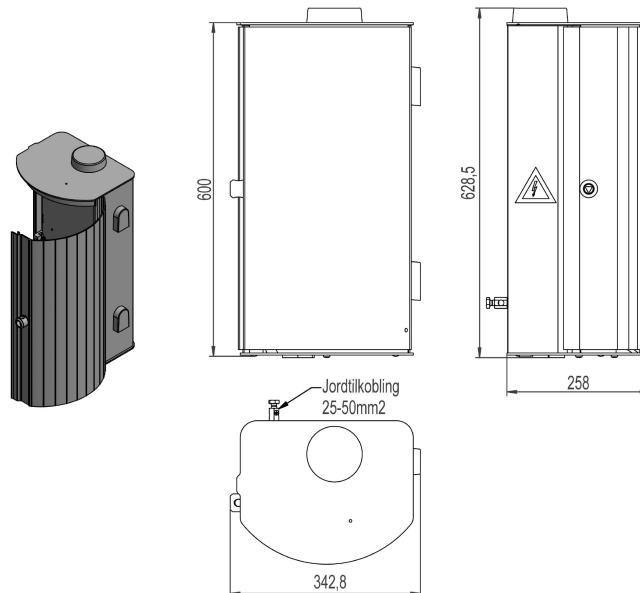
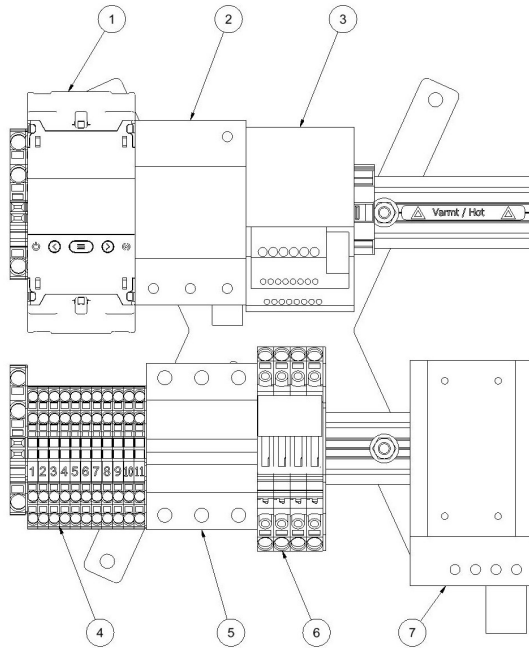


2851778 - Signalskap UNI-SIG-230IT-09

Beskrivelse	UNI-signalskap for nettovervåking av 230V IT-nett. Med tilkobling for 2 strømtrafo, dobbel montasjeplate, antenne MCX-m og Kaifa MBUS dongle.
Enhet	STK
Vekt	12 kg
Materiale	Aluminium, bruneloksert
Spenning/nettsystem	230V IT
Festemetode	Stolpe/Vegg
IP-grad	IP44
Antenneutgang	MCX-m



Bestykning			
Pos.nr	Tag.nr i skjema 17-A3630	Materiell	Egenskaper
1	Q2	Nettanalysator	CVM-Mini E3 med RS485 Alarmutgang gir alarm ved fasespenning under 90V eller over 170V (FEF §5-2)
2	Q1	Overspenningsvern	Uc: 440V In: 20kA Im: 40kA Um: 2kV
3	Q3	Dongle	MBUS
4	X1	Rekkeklemmer	0,25-4mm ²
5	F1	Automatsikring	C-karakteristikk 10A Icu=15kA/400V
6	S1	Skilleklemme	For to strømtransformatorer
7	T1	Varmeelement	50W med termostat
		Antenne	Vandalsikker IP67 Bånd: 2G/3G/4G/NB toT Frekvensområde: 790Mhz-960Mhz 170Mhz-2690Mhz
		Jordtilkobling	Tilkobling: MVX-m Plassering: Topp Innvendig: 6mm ² Utvendig: 50mm ²
		Dørlås	Låsbar trekantlås 1 stk ø5-7mm
		Kabelgjennomføringer i bunn	1 stk ø14-20mm 3 stk ø8-14mm 1 anmerking for eventuell boring