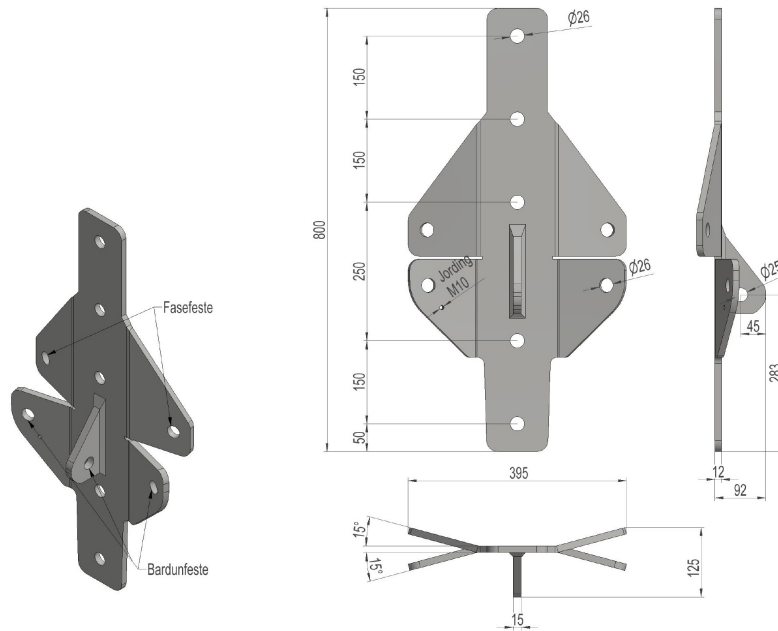


## 2837423 - Fase-bardunfeste FBV40-5B



Beskrivelse	Fase- og bardunfeste for 20-40 grader vinkel. Helvinkel fra prosjekteringsprogram. 5 festebolter mot mast.
Enhet	STK
Vekt	18 kg
Materiale	Stål, varmforsinket
Flytegrense (statisk)	160kN
Bruddgrense (statisk)	200kN
Hardhet	170HB