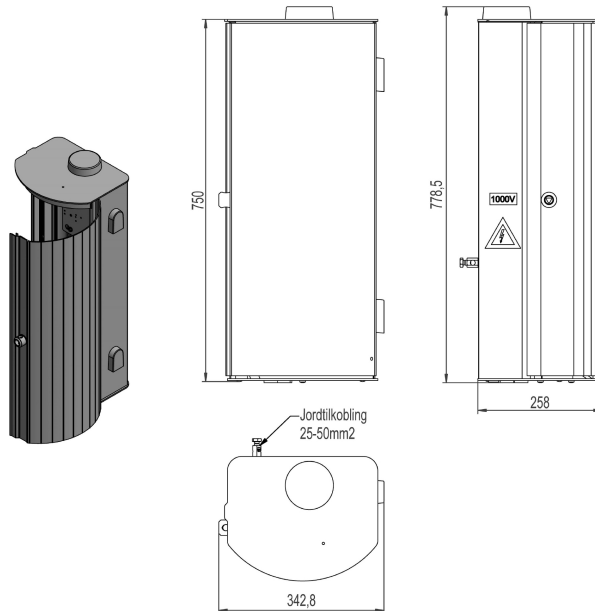
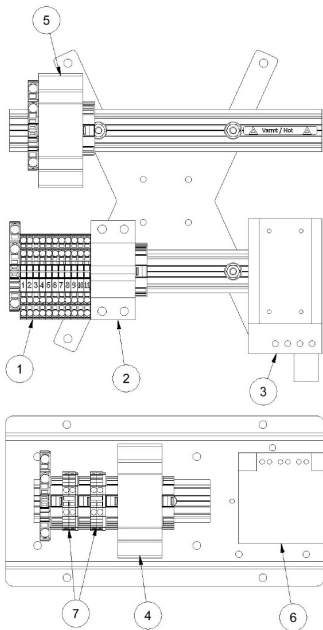


## 2836859 - Signalskap UNI-SIG-1000IT-ISO-02



Beskrivelse	UNI-signalskap for nettovervåkning av 1000V IT-nett. Detekterer jordfeil ved måling av isolasjonsmotstand. Med enkel montasjeplate og antenne SMB-f.
Enhet	STK
Vekt	18 kg
Materiale	Aluminium, bruneloksert
Spennings/nettsystem	1000V IT
Festemetode	Stolpe/Vegg
IP-grad	IP44
Antenneutgang	SMB-f



## Bestykning

Pos.nr	Tag.nr i skjema	Matriell	Egenskaper
1	X2	Rekkeklemmer	0,25-4mm <sup>2</sup>
2	F1	Automatsikring	C-karakteristikk 0,5A Icu=20kA / 230V Icu=10kA / 400V
3	R1	Varmeelement	50W med termostat
4	Q5	1000V koblingsenhet	Bender ACH422
5	Q6	Isometer	Bender isoHV425 med RS485 og 2 stk. digital utgang
6	T1	Transformator	1-Fase 1000V/230V 80VA
7	X1	Rekkeklemmer	0,25-4mm <sup>2</sup> , 1000 V
		Antenne	Vandalsikker IP67 Bånd: 2G/3G/4G/NB IoT Frekvensområde: 790Mhz-960Mhz 170Mhz-2690Mhz Tilkobling: SMB-f Plassering: Topp
		Jordtilkobling	Innvendig: 6mm <sup>2</sup> Utvendig: 50mm <sup>2</sup>
		Døråpner	Låsbar trekantlås
		Kabelgjennomføringer i bunn	1 stk ø14mm og ø20mm 3 stk ø8mm og 14mm 1 anmerking for eventuell boring
		Kabelgjennomføringer i bunn	1 stk ø5-7mm 1 stk ø14-20mm 3 stk ø8-14mm 1 anmerking for eventuell boring