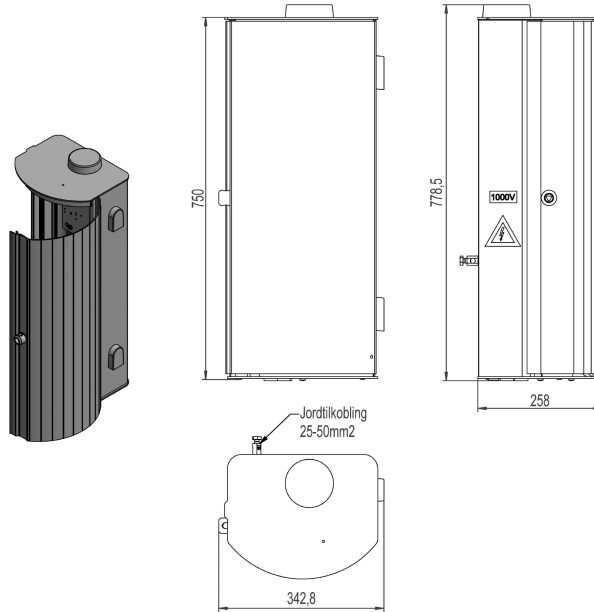
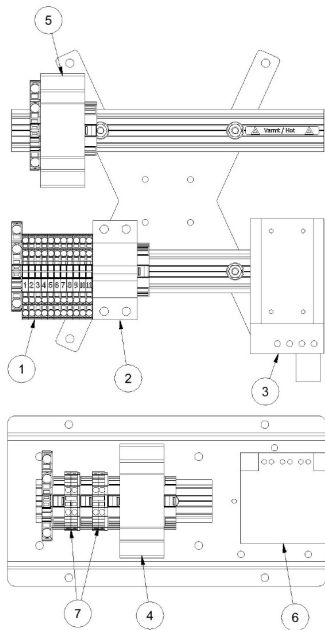


2836859 - Smartgrid cabinet UNI-SIG-1000IT-ISO-02



Description	Smartgrid cabinet for network supervision 1000V IT. Detects earth fault by measuring insulation resistance. With antenna plug type SMB-f.
Unit	PSC
Weight	18 kg
Material	Aluminium, anodised-brown
Voltage/System configuration	1000V IT
Fastening method	Pole/Wall
Degree of protection (IP)	IP44
Output antenna	SMB-f



Bestykning

Pos.nr	Tag.nr i skjema	Matriell	Egenskaper
1	X2	Rekkeklemmer	0,25-4mm ²
2	F1	Automatsikring	C-karakteristikk 0,5A Icu=20kA / 230V Icu=10kA / 400V
3	R1	Varmeelement	50W med termostat
4	Q5	1000V koblingsenhet	Bender ACH422
5	Q6	Isometer	Bender isoHV425 med RS485 og 2 stk. digital utgang
6	T1	Transformator	1-Fase 1000V/230V 80VA
7	X1	Rekkeklemmer	0,25-4mm ² , 1000 V
		Antenne	Vandalsikker IP67 Bånd: 2G/3G/4G/NB IoT Frekvensområde: 790Mhz-960Mhz 170Mhz-2690Mhz Tilkobling: SMB-f Plassering: Topp
		Jordtilkobling	Innvendig: 6mm ² Utvendig: 50mm ²
		Døråp	Låsbar trekantlås
		Kabelgjennomføringer i bunn	1 stk ø14mm og ø20mm 3 stk ø8mm og 14mm 1 anmerking for eventuell boring
		Kabelgjennomføringer i bunn	1 stk ø5-7mm 1 stk ø14-20mm 3 stk ø8-14mm 1 anmerking for eventuell boring