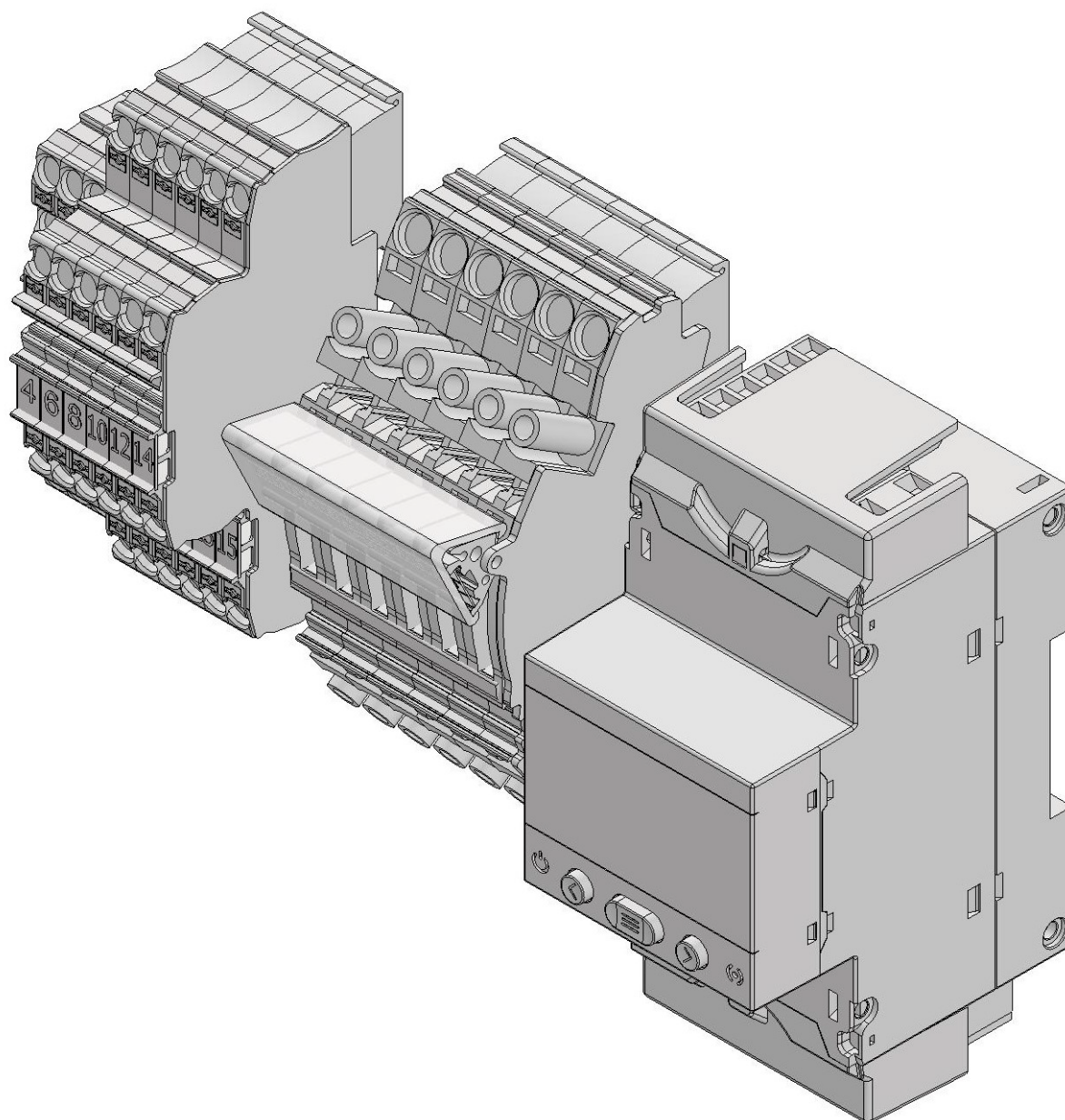


Montasjekit UNI-KIT-NSO-01



Innhold

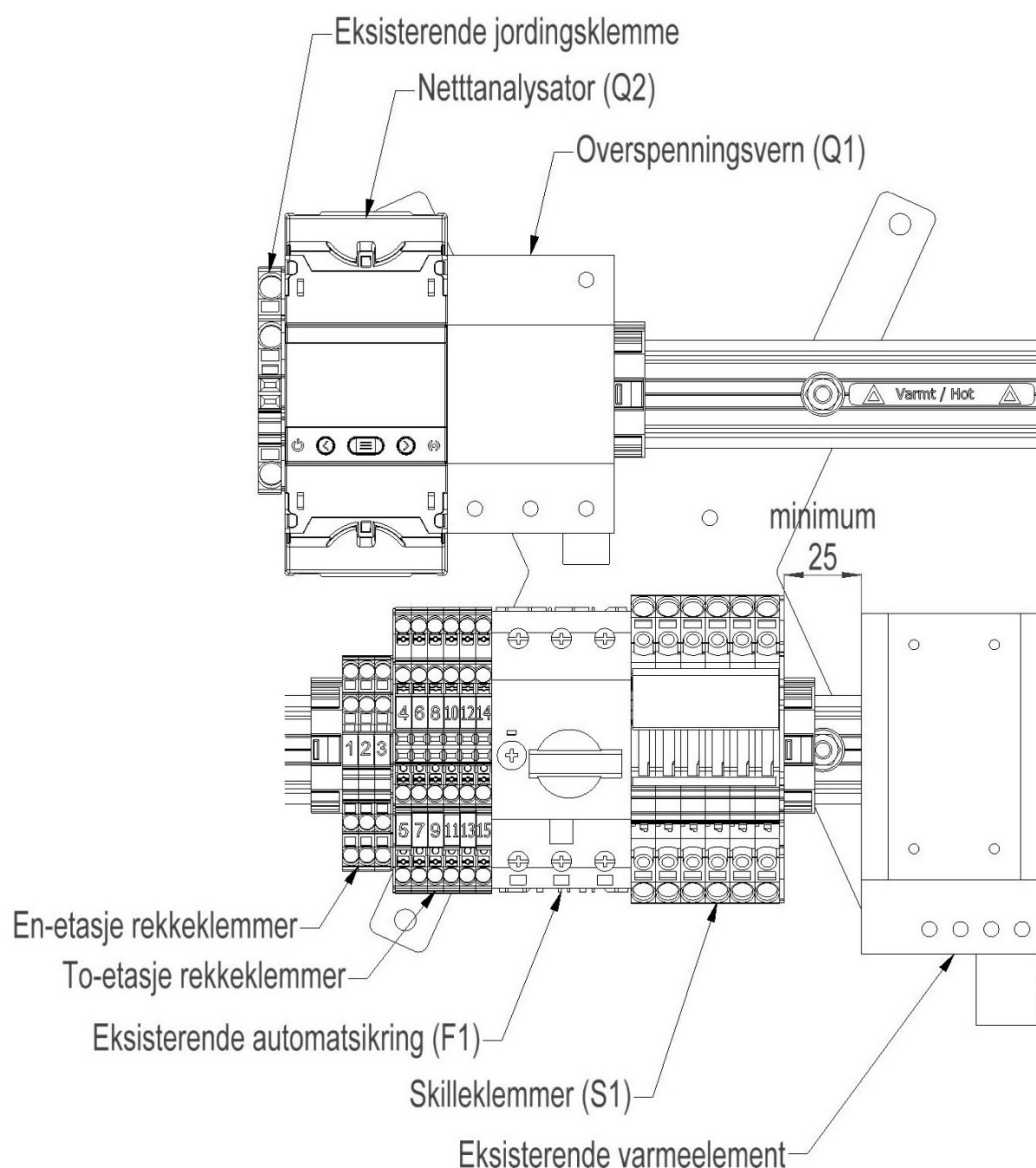
| | | |
|---|---------------------------|---|
| 1 | Generell beskrivelse..... | 2 |
| 2 | Montasje..... | 3 |

1 GENERELL BESKRIVELSE

Til ombygging av rent AMS-konsentrator skap til UNI-signalskap (NSO-skap) med nettanalysator, skilleklemmer for 3 strømtransformatorer og rekkeklemmer for diverse signal. Ledningspakke tilpasset bruk med Kamstrup Omnigrid system.

2 MONTASJE

1. Skapet gjøres spenningsløst ved å legge ut sikringsautomaten eller koble ut tilførsel til skapet.
2. Koble fra og fjern alle eksisterende fase-ledninger (sort, brun og grå/blå farge).
La jord (PE) ledninger være.
3. Ta ut stikkontakt, denne skal ikke benyttes videre.
4. Plasser eksisterende og nye komponenter ihht tegning:



5. Løse lednings-ender kobles til eksisterende komponenter ihht medfølgende skjema **17-A5118**.