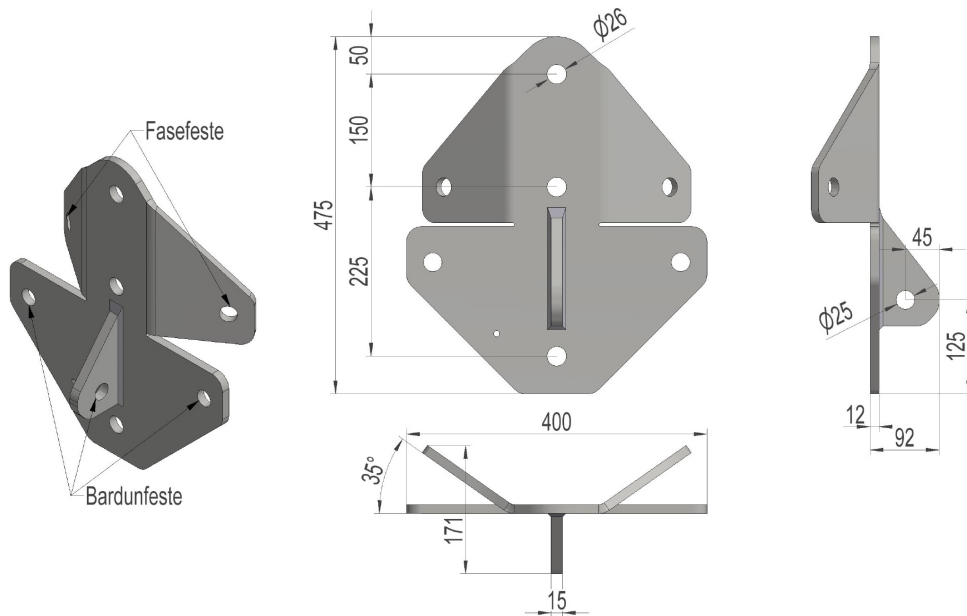


## 2836758 - Fase-bardunfeste FBV80



Beskrivelse	Fase- og bardunfeste for 60-80 grader vinkel. Helvinkel fra prosjekteringsprogram.
Enhet	STK
Vekt	13,033 kg
Materiale	Stål, varmforsinket
Flytegrense (statisk)	160kN
Bruddgrense (statisk)	200kN
Hardhet	170HB