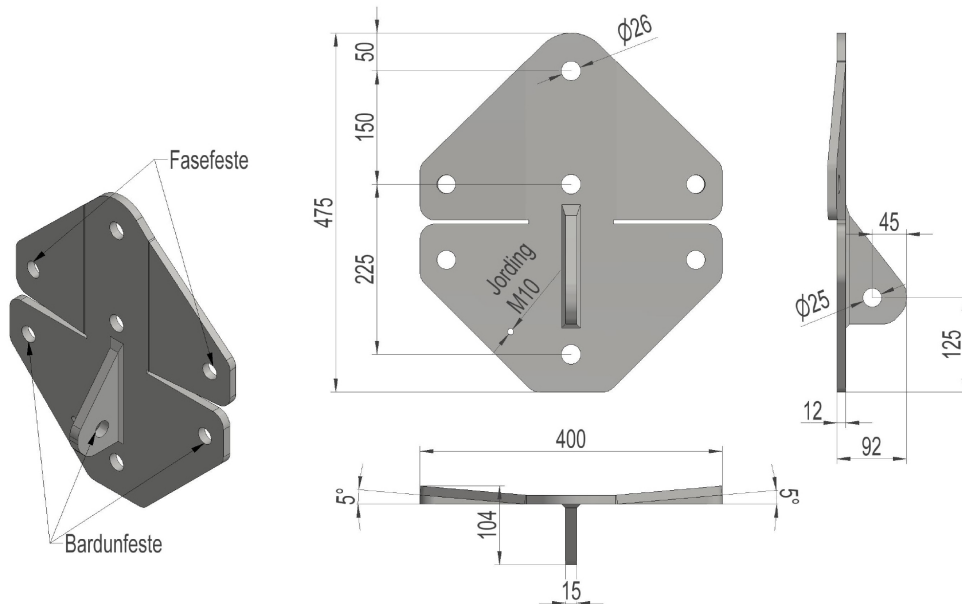


### 2836755 - Fase-bardunfeste FBV20



Beskrivelse	Fase- og bardunfeste for 0-20 grader vinkel. Helvinkel fra prosjekteringsprogram.
Enhet	STK
Vekt	13,033 kg
Materiale	Stål, varmforsinket
Flytegrense (statisk)	160kN
Bruddgrense (statisk)	200kN
Hardhet	170HB