

Ladestolpen monteres med egnede festemidler til bakke eller kant.

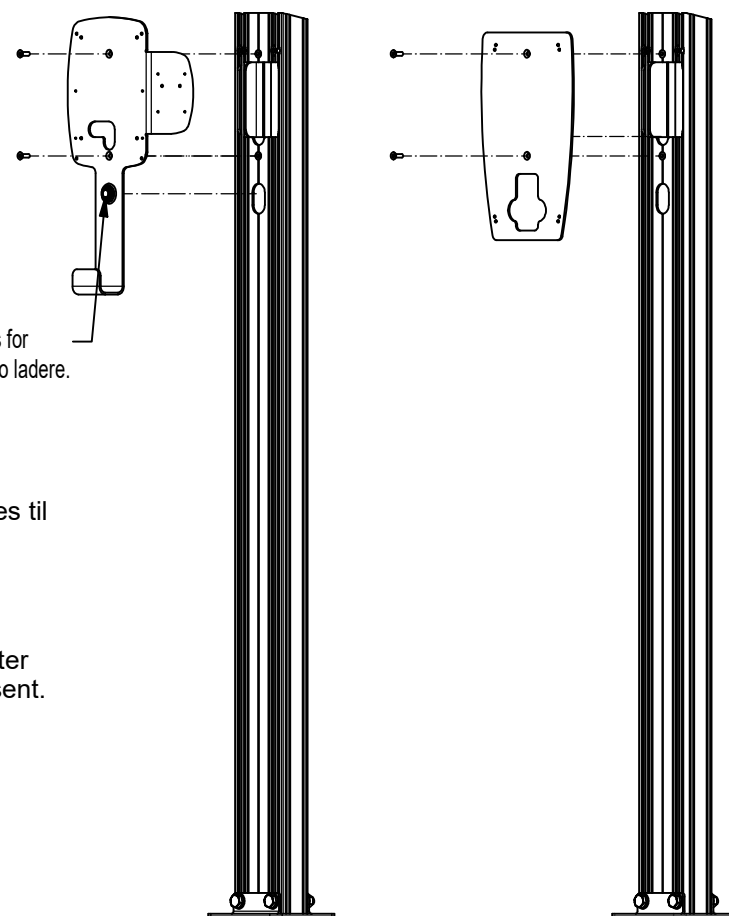
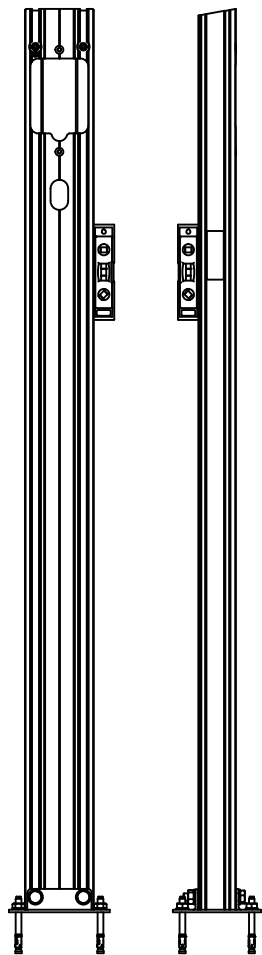
Hullene i montasjeplaten passer til ekspansjonsbolter M10 og M12 (medfølger ikke). M10 bolter gir litt mer fleksibilitet til justeringer i etterkant.

Benyttes lysmastfundament må artikkel 1511214 brukes i stedet for medfølgende brakett.

Kabel trekkes fra bunn av stolpe og opp i front. Sørg for å ikke skade isolasjon på kabel. Zaptec ladere benytter nedste hull, mens Easee benytter det øverste.

4 stk bolter er tilstrekkelig i de fleste tilfeller.

Ved behov for justering av vinkel kan shims i form av skiver benyttes under montasjeplaten. Ved større ujevnheter kan muttre på undersiden være med på å justere stolpen i lodd.



Membranpluggen benyttes for tilførselsstrøm til Zaptec Go ladere.

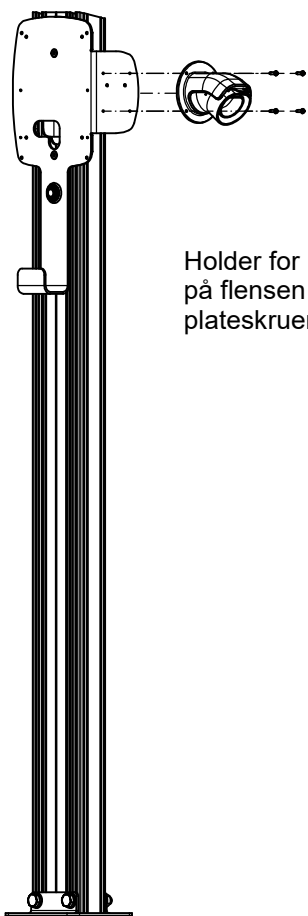
Montasjeplaten festes til stolpen med to forsenkede unbrakoskruer.

Monter laderboks etter anvisning fra produsent.

Skruer for ladeboks medfølger.

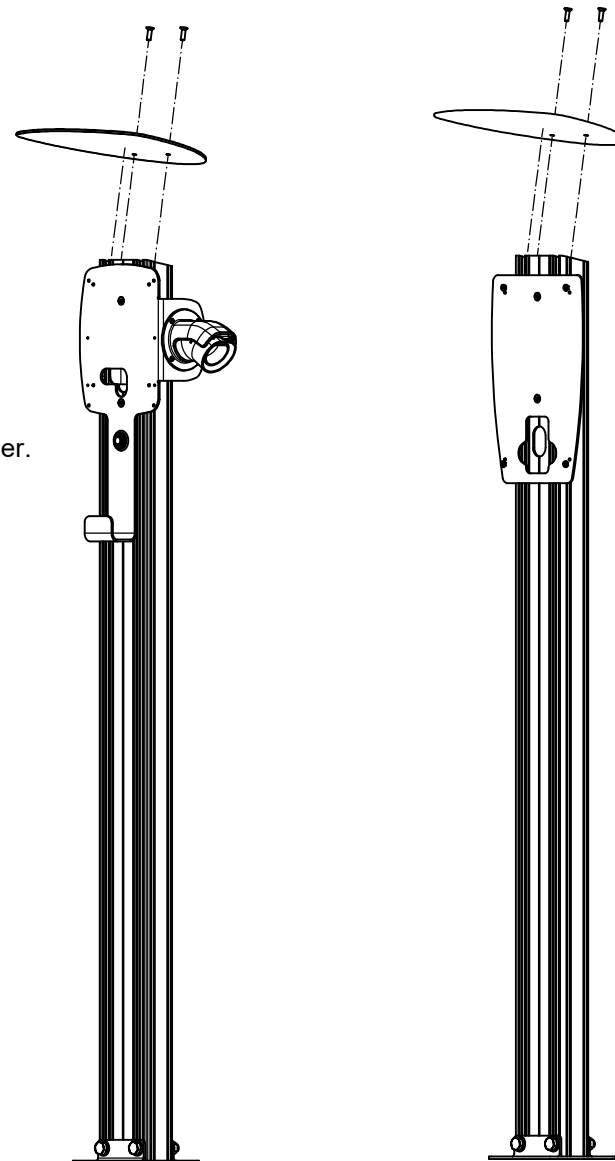
SL1B & SL2B

SL3B



Holder for ladekontakt monteres på flensen med medfølgende plateskruer.


SL1B & SL2B



Taket monteres med forsenkede unbrakoskruer.

SL1B & SL2B

SL3B

Rev.	Beskrivelse	Dato	Sign.
Tegnet av:	Kontrollert:	Godkjent - Dato:	Proj.metode:
Rikard		16.08.2023	⊕
Opphavsrett og eiendomsrett / Ownership and copyright:		LADESTOLPE	
		Montasjeveiledning SLXB	
		18-A4734	Rev. Ark: - A3 - 1/1